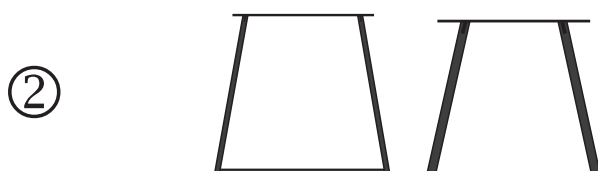
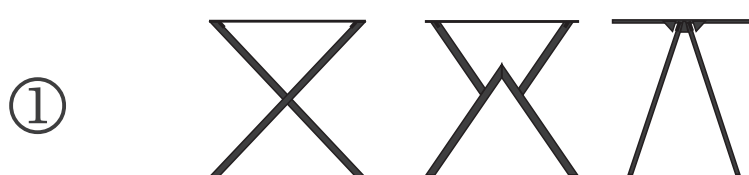
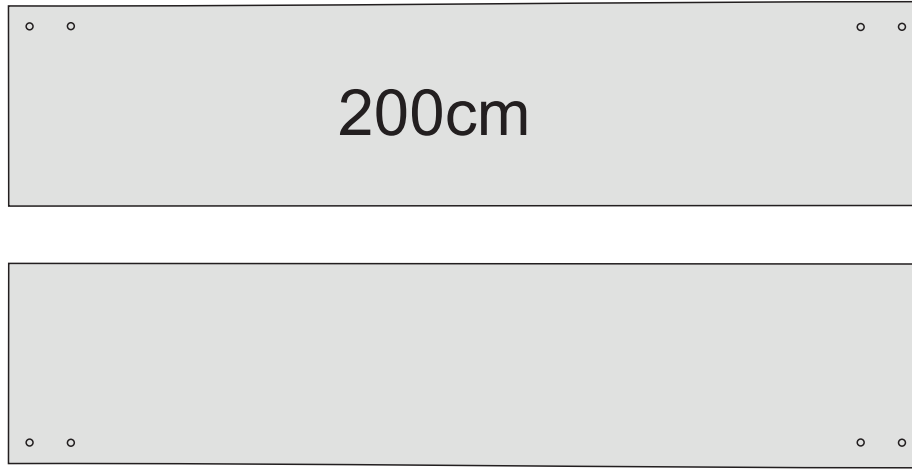
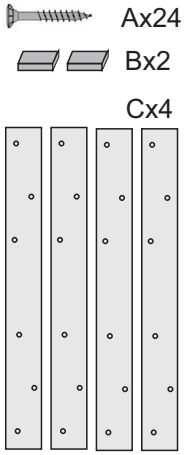


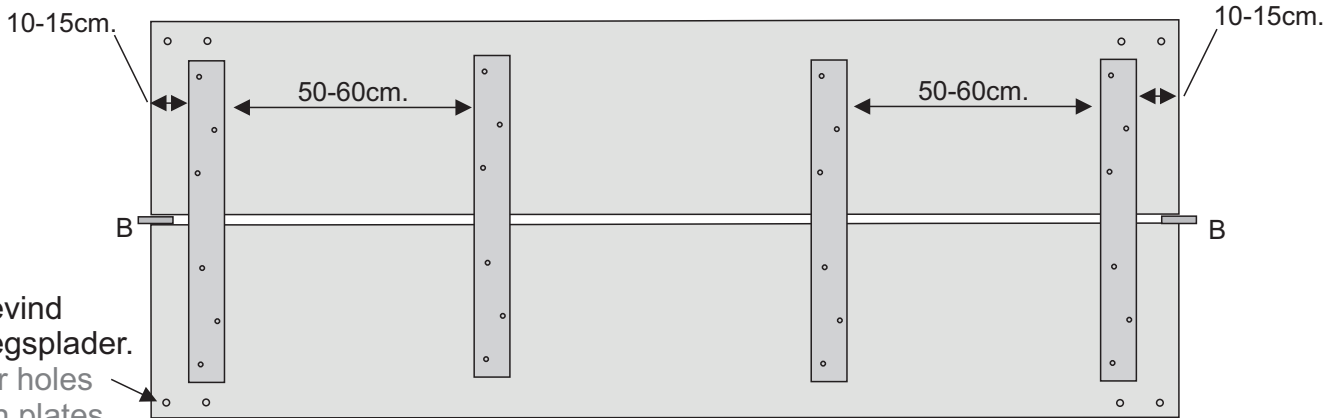
Samle vejledning til 200cm.
bord med stel.
Find din base og følg vejledningen.

Assembly instruction for 200cm.
table with base.
Find your base and follow the AI

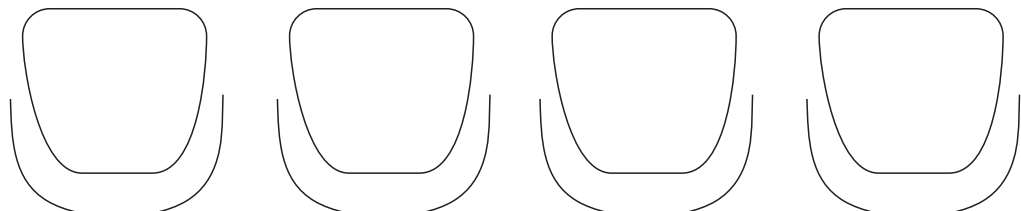
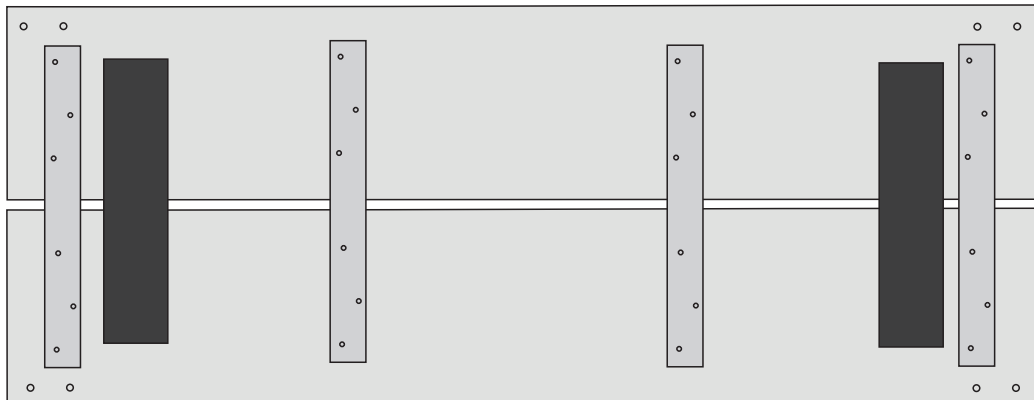


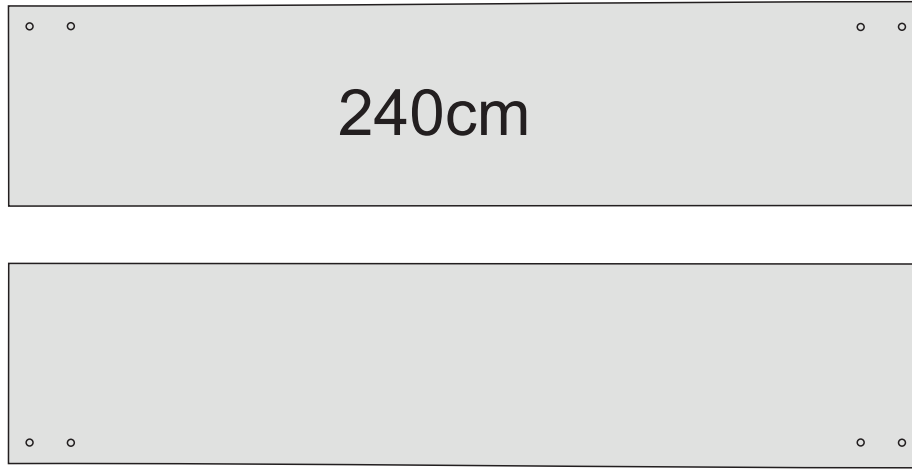
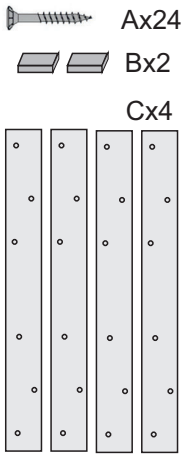


Tjek at begge ender er lige inden der skrues
 Check both ends are square before assembly

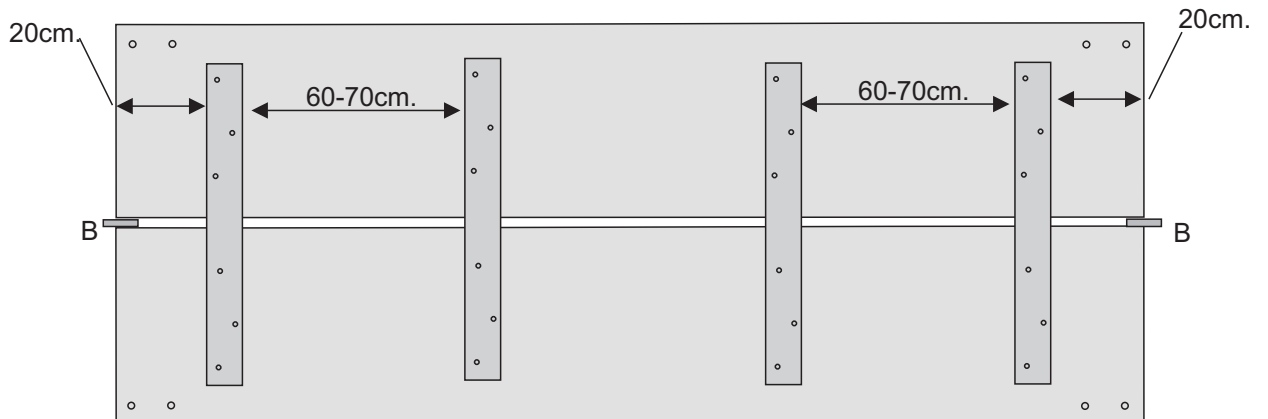


Placer stellet så det passer med midten af stole..
 Forskelligt om der er 3 eller 4 stole
 Place the base to fit center of chair, different if use of
 3 or 4 chairs.



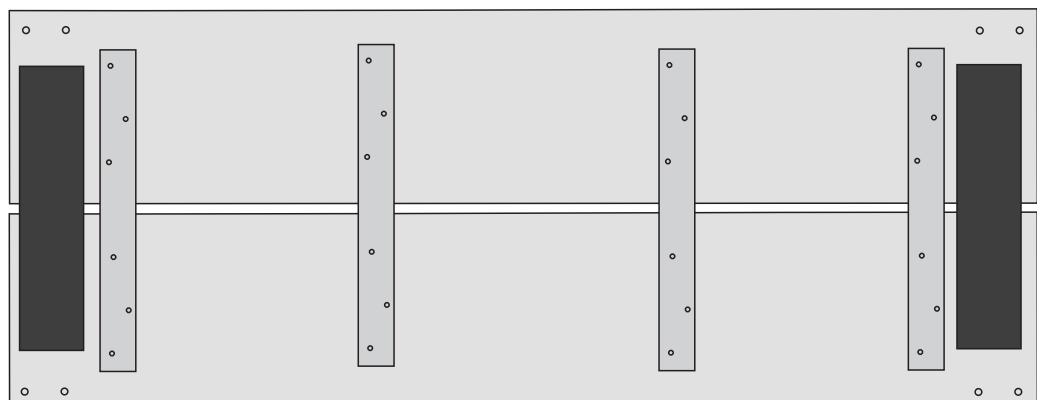
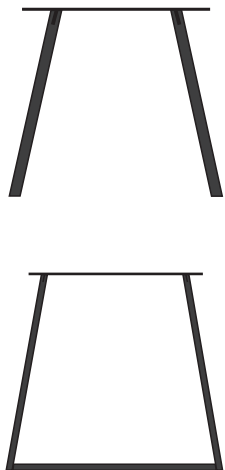


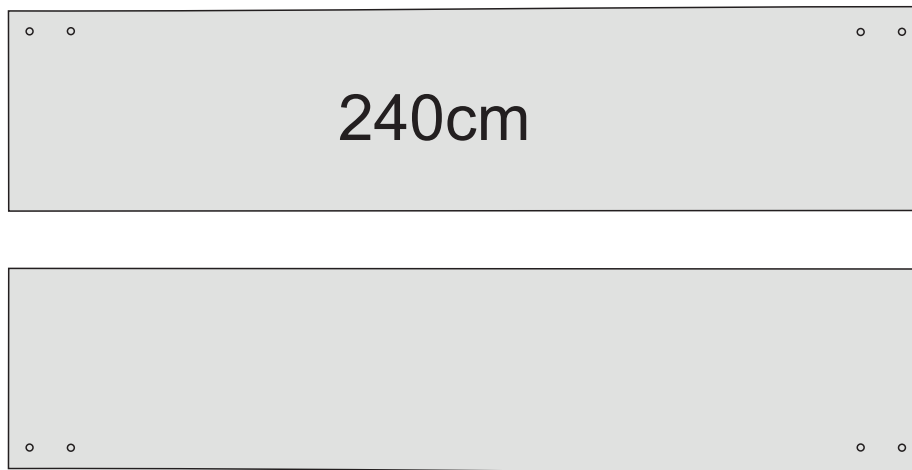
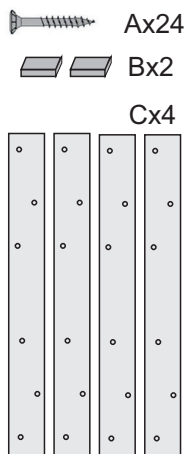
Tjek at begge ender er lige inden der skrues
 Check both ends are square before assembly



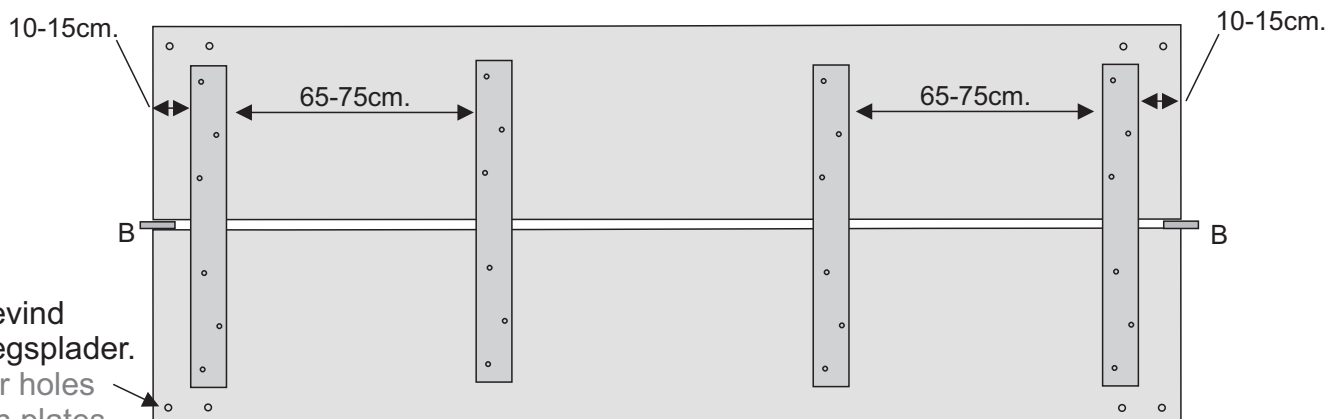
Placer stellet mellem sidste træ støtte og bord enden.

Place the base between the support and the table end.





Tjek at begge ender er lige inden der skrues
 Check both ends are square before assembly



Dæk ikke gevind huller til tillægsplader.
 Do not cover holes for extension plates



Saml stellet løst uden at stramme boltene, placer stellet, i midten og skru det i bord pladen, herefter strammes boltene.
 Assemble the base lose, and place it in the center, and use the G screws in the plate.
 Tighten the bolts after.

