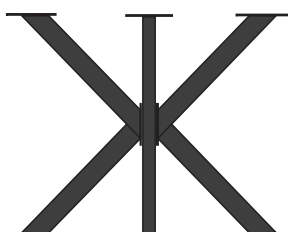


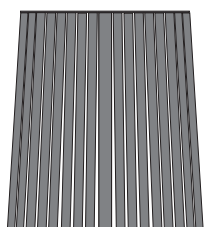
Samle vejledning til runde borde
diameter 128-180cm med stel og ben.
Find din base og følg vejledningen.

Assembly instruction for round
table 128-180cm. with base
Find your base and follow the AI

①



②

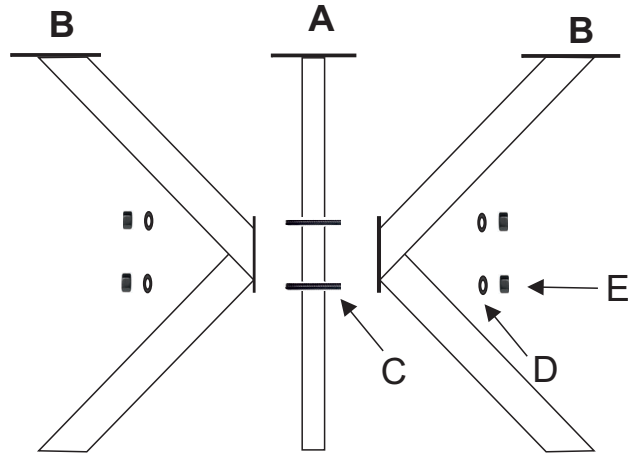
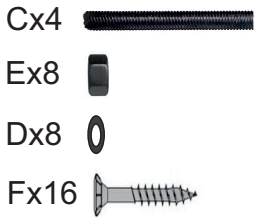
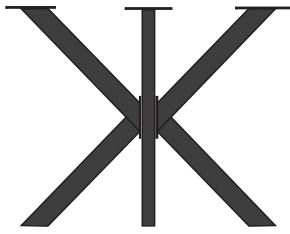


③



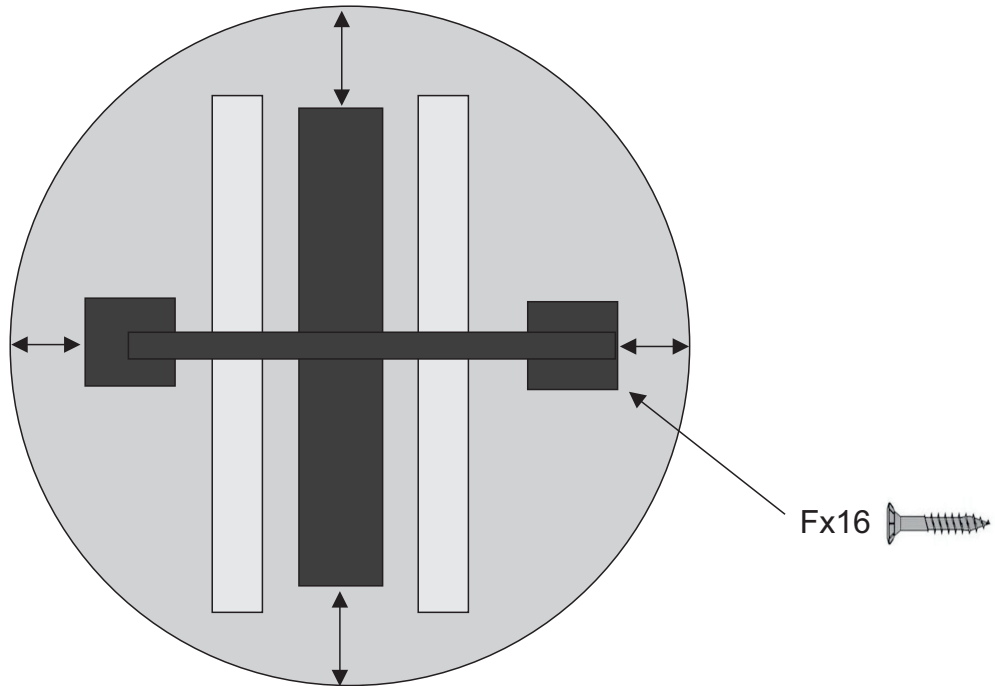
④









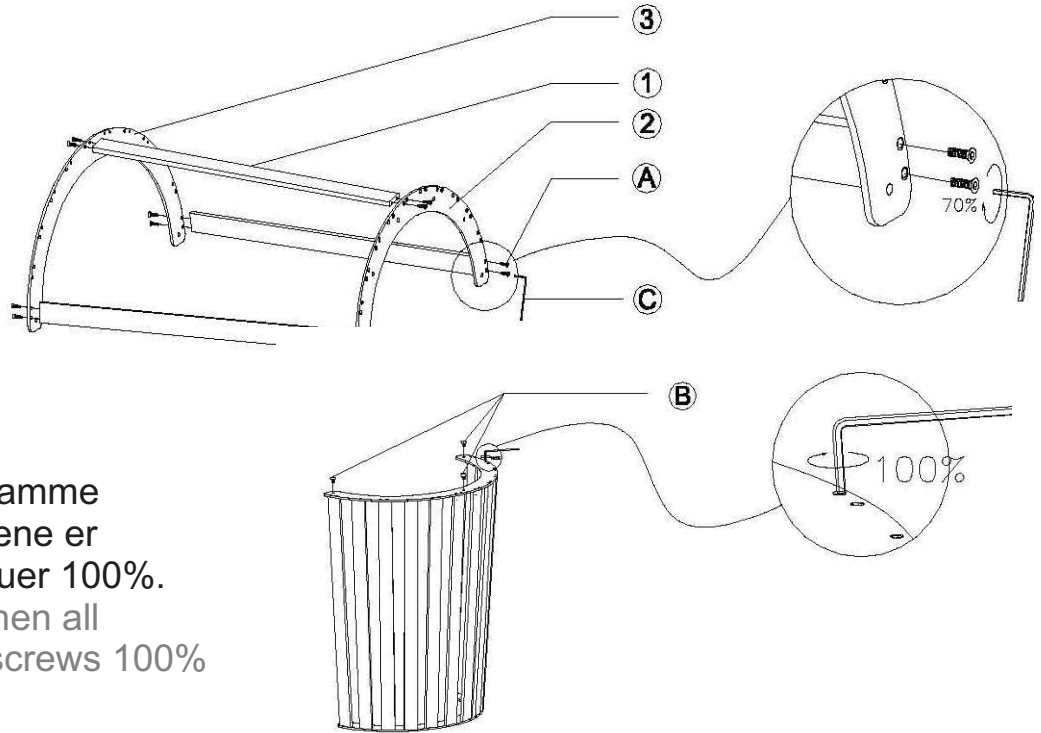
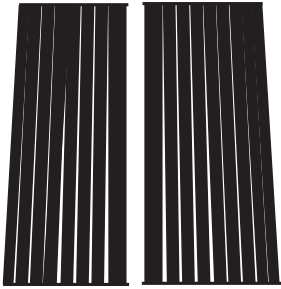


Saml stellet løst uden at stramme boltene. placer stellet, i midten og skru det i bord pladen, med F skruerne, herefter strammes boltene på selve stellet. Brug juster skruerne under stellet til bordet er stabilt.

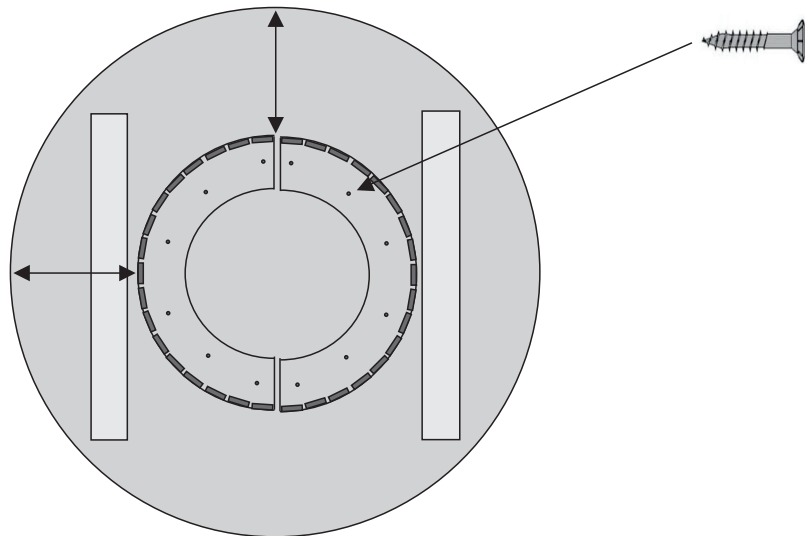
Assemble the base loose, and place it in the center, and use the F screws in the plate. Tighten the bolts on the base, and use adjustable feet to get stability.



| ① | 24PCS | ② | 2PCS | ③ | 2PCS | A | 96PCS | B | 6PCS | C | 1PC |
|---|-------|---|------|---|------|--|-------|--|------|---|-----|
|  | |  | |  | |  | |  | |  | |
| | | | | | | M5*18 | | M8*10 | | M3 | |

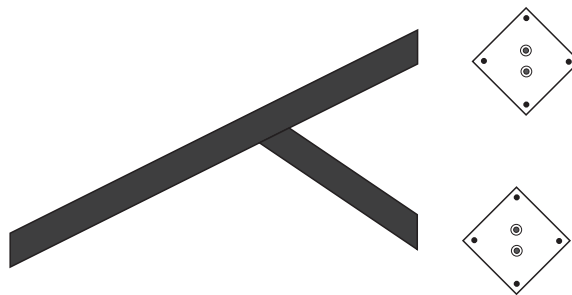
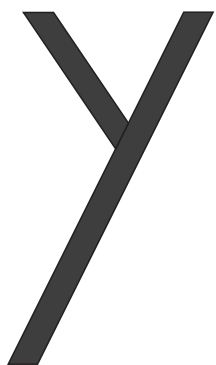


Saml stellet løst uden at stramme boltene hårdt. Når alle stavene er monteret strammes alle skruer 100%.
 Assemble the base lose, when all slats are places tighten all screws 100%



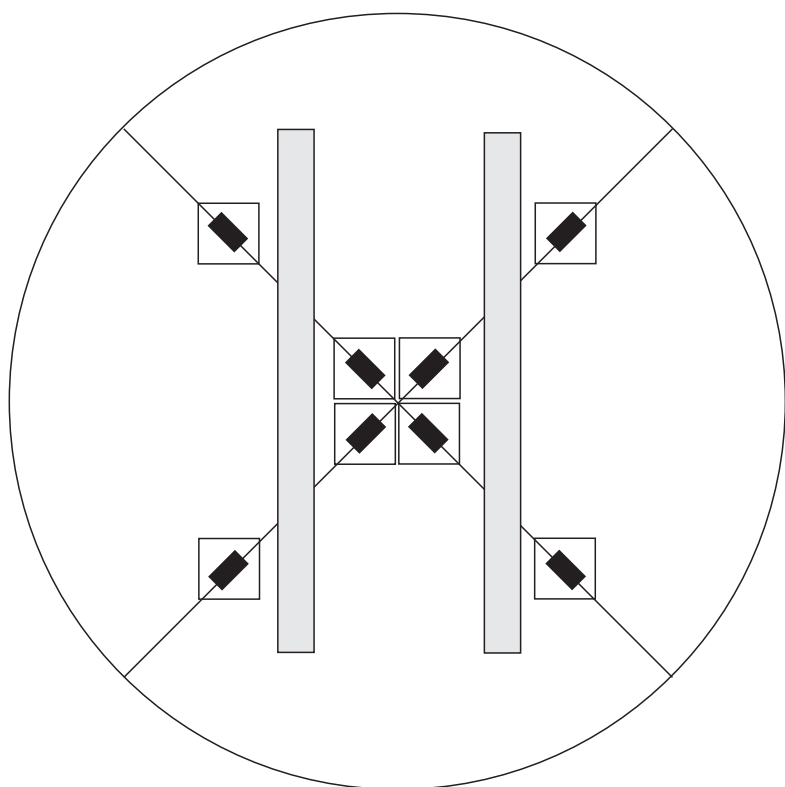
placer stellet, i midten af bordpladen og skru begge halvmåner fast i bordet.
 Brug justerfødder til at stabilisere bordet.
 Place the base in the canter and use screws to fasten the 2 half bases. .
 Use adjustable feet to get stability.





Monter pladerne på stellet . Vend pladerne så skruerne skrues i den undersænkede side af pladen.

Assembly the plates on the legs, please turn the plates so the the screws will be under the surface.

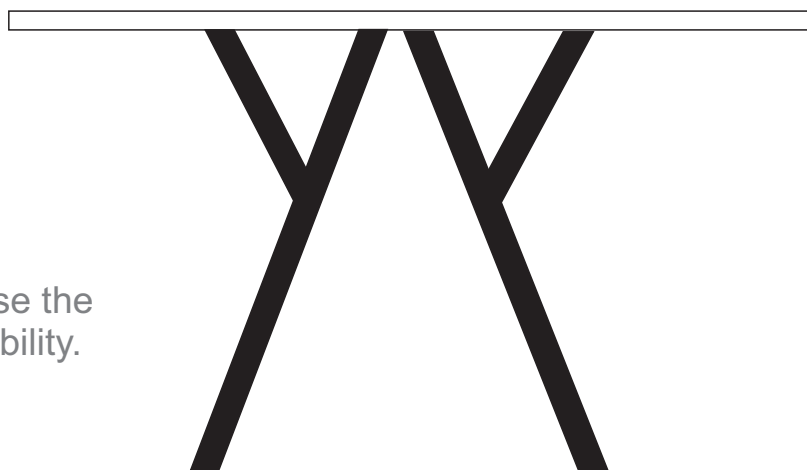


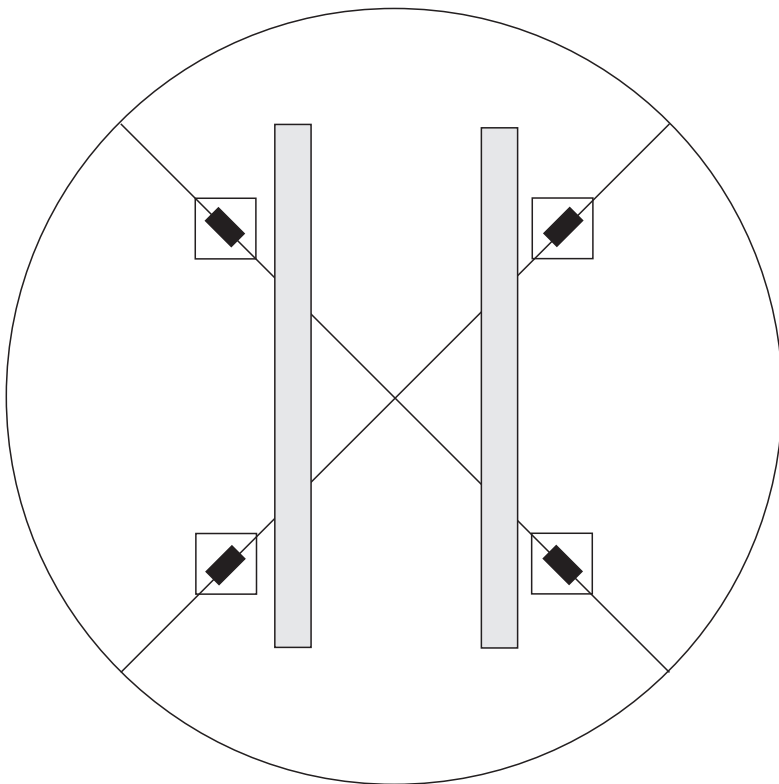
Find midten og tegn et kryds, placer de 4 ben på linjerne. Du kan selv bestemme hvor langt inden på midten de starter. Når du har valgt den endelige placering, skrues træskruerne direkte i bordpladen.

Find the center of the table, and draw a cross. Place the 4 legs on the lines. You decide how close to the middle you place the legs. When you have chosen the right place, use the screws direct into the plate.

Vend bordet om og juster til bordet står stabilt.

Turn the table round, and use the adjustable feet to obtain stability.





Find midten og tegn et kryds, placer de 4 ben på linjerne. Du kan selv bestemme hvor langt inden på midten de starter. Når du har valgt den endelige placering, skrues træskruerne direkte i bordpladen.

Find the center of the table, and draw a cross. Place the 4 legs on the lines. You decide how close to the middle you place the legs. When you have chosen the right place, use the screws direct into the plate.

Vend bordet om og juster til bordet står stabilt.

Turn the table round, and use the adjustable feet to obtain stability.

